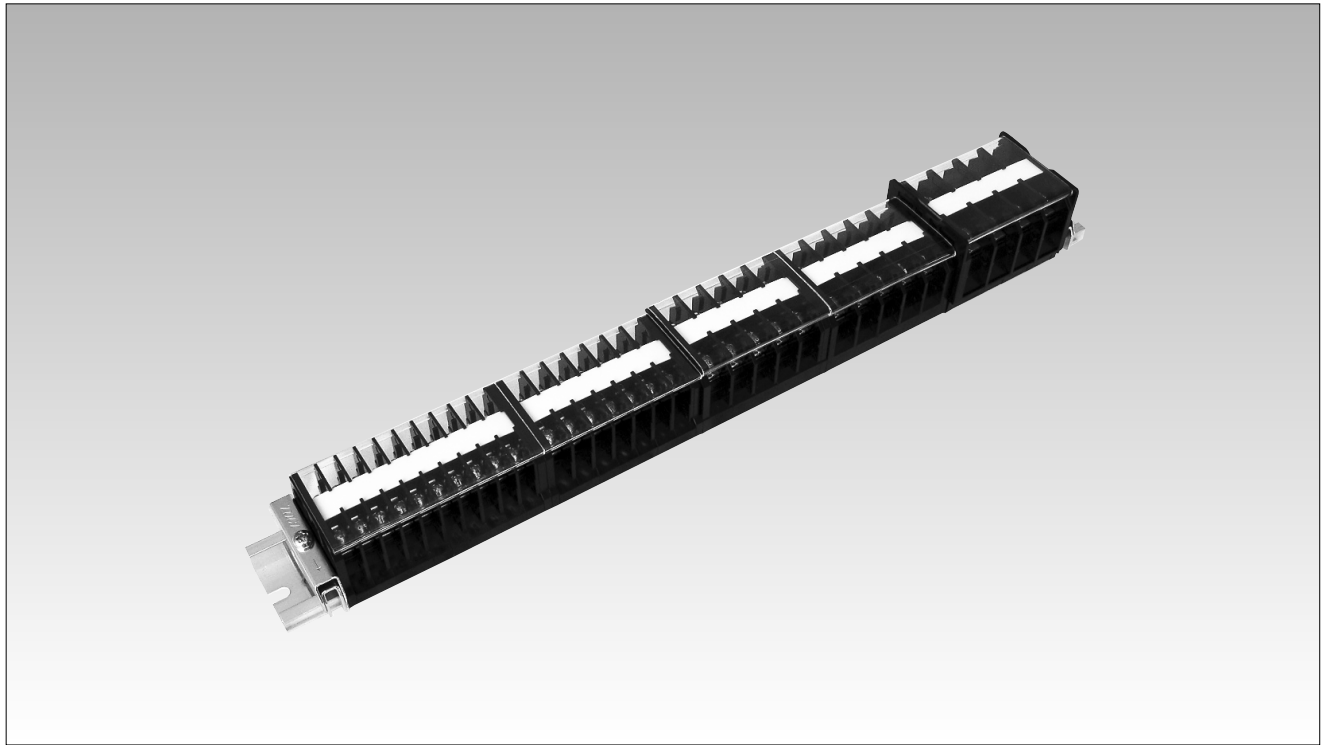




PTUシリーズ

ネジアップ式
定格絶縁電圧AC・DC800V～1000V
定格通電電流11A～95A



特長

- PTUシリーズは端子ネジを上げたままお届けできるネジアップ式端子台。結線の省力化を約束する作業性に優れた人気の高いシリーズです。
- 緩めた端子ネジは、内部のバネ構造により持ち上がったまま自己保持されますので、ネジの脱落による短絡事故、紛失等が防げます。
- 全てのタイプがUL規格又TUVの認定を取得しておりますので海外輸出向けにも安心してご使用になれます。
- 絶縁材には、耐電圧、絶縁抵抗に優れているPPE樹脂を使用しています。
- 適合レールはDIN規格に準拠した35mm幅のレールです。
- レールへの取付は上方向から押し込むだけで簡単にセットできます。

性能・特性

標準使用状態	周囲温度 -25℃～+60℃ (氷結又は、結露しないこと) 相対湿度 45～85%
温度上昇	導電金具の温度上昇値35deg以下
絶縁抵抗	各充電部相互間及び各充電部と取付 金属板間で200MΩ以上 (DC500Vメガにて)
商用周波耐電圧	3000V 1分間
定格インパルス耐電圧	8KV
準拠規格	JIS C 8201-7-1 NECA C 2811 (IEJIS C 2811)

材質

本体	変性PPE樹脂(黒色)	UL94V-0
導電板	C2680R(Niメッキ)	
端子ネジ	SWCH(Znメッキ)	
スプリング	SUS	
UP座金	SPCC(Znメッキ)	
側板	変性PPE樹脂(黒色)	UL94V-0
カバー	PC(ポリカーボネート透明)	UL94V-0
記名板	PVC(白)	

DIN35mmレール対応

定 格

形式	PTU-10	PTU-20	PTU-30	PTU-40	PTU-80	PTU-100
項目						
定格絶縁電圧	AC・DC800V			AC・DC1000V		
定格通電電流	15A	22A	30A	40A	75A	95A
適合電線	1.25mm ²	2mm ²	3.5mm ²	5.5mm ²	14mm ²	22mm ²
接続可能電線 及び最大電流	0.75mm ² -11A 1.25mm ² -15A	1.25mm ² -16A 2mm ² -22A	2mm ² -22A 3.5mm ² -30A	3.5mm ² -30A 5.5mm ² -40A	5.5mm ² -40A 8mm ² -50A 14mm ² -75A	8mm ² -50A 14mm ² -75A 22mm ² -95A
端子ネジ	M3×7.3L±ナベセムス	M3×7.3L±ナベセムス	M4×8L±ナベセムス	M4×8L±ナベセムス	M5×10L±ナベセムス	M6×12L±ナベセムス
締付トルク	0.5~1.2N・m	0.8~1.4N・m	1.2~1.8N・m	1.2~1.8N・m	2.0~3.0N・m	2.5~3.7N・m

海外規格認定品としての定格

耐電圧：2200V/1分間
使用温度範囲：-25℃~+60℃



ファイルNo. LRI09308



ファイルNo. E113585

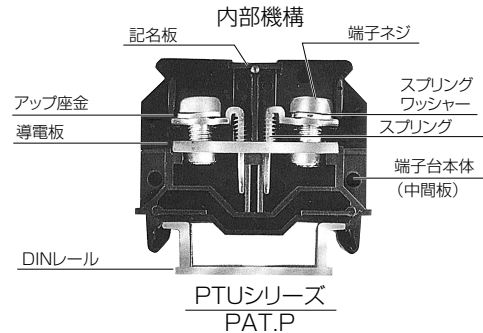
形 式	海外規格仕様	定格絶縁電圧(V)	定格通電電流(A)	適合電線：(AWG)撚線	認証番号
PTU-10	UL、CSA仕様定格	AC・DC600	15	20~16	ファイルNo. 参照
	TÜV仕様定格		15		R50110181
PTU-20	UL、CSA仕様定格	AC・DC600	19	16~14	ファイルNo. 参照
	TÜV仕様定格		22		R50110181
PTU-30	UL、CSA仕様定格	AC・DC600	27	14~10	ファイルNo. 参照
	TÜV仕様定格		30		R50110181
PTU-40	UL、CSA仕様定格	AC・DC600	35	12~10	ファイルNo. 参照
	TÜV仕様定格		40		R50110181
PTU-80	UL、CSA仕様定格	AC・DC600	68	6	ファイルNo. 参照
	TÜV仕様定格		75		J50110184
PTU-100	UL仕様定格	AC・DC600	95	10~4	ファイルNo. 参照
	TÜV仕様定格		95		J50110184

※上記はいずれも撚線使用、圧着端子接続による値です。ご使用の際は、圧着端子、及び電線はそれぞれ規格認定品をご使用ください。

内部機構

—DIN35mmレール対応ネジUP—

もうおなじみのネジUPは、単に作業が早いというだけではなく、振動による、ネジの緩みの防止や、引張耐力向上にも大きく貢献する構造でその信頼性は、高く評価されています。

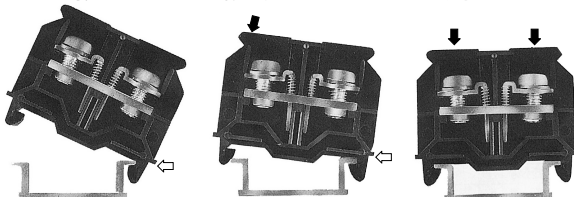


レール取付け取外し

●中間板取付け方法

一括でセットできる極数は1P~10Pまでセットできます。

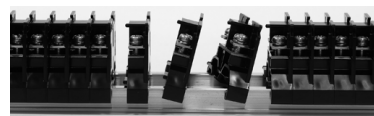
①箇所に片方の足を傾けてレールに引っかける
②方向に押しつけながら↓方向に押し込む
③方向に完全に押し込みセット完了



●中間板取外し方法

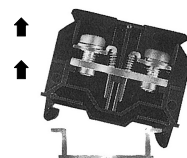
●側面より見た場合

① ② ③ ④



① 連結されている端子を
② 1Pずつ横にずらす
③ 斜めに傾ける
④ 片側のレールへ押し出すように取りはずす。
上記動作で次々と中間板を取りはずすことができます。

●側面より見た場合



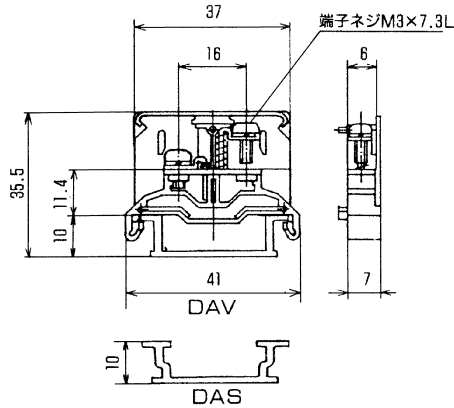
↑この面を押しなが
↑矢印方向上部に押し上げレール上より中間板を取りはずす。

PTU-10

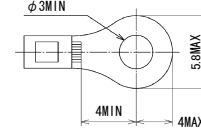
M3/1.25mm², 15A



標準価格42円/1個 販売単位(100)



■ 適合圧着端子



UL、CSA、TÜV認定品として使用する場合、圧着端子及びケーブルはそれぞれの規格認定品をご使用ください。

■ 定格

◎下記データは一般仕様が銅裸線及び圧着端子接続、UL、CSA、TÜV認定仕様が圧着端子接続によります。

	一般仕様		UL、CSA認定仕様	TÜV認定仕様
電線サイズ	0.75mm ²	1.25mm ²	AWG20~16(燃線)	AWG20~16(燃線)
定格絶縁電圧	AC・DC800V		AC・DC600V	AC・DC600V
定格通電電流	11A	15A	15A	15A

端子ネジ	M3×7.3L±ナベムス
締付トルク	0.5~1.2N・m

※製品への一般仕様(絶縁電圧)の刻印は順次変更致します。(A-4ページ参照)

■ PTU-10適合アクセサリ



側板	カバー	記名板
注文形式 PTU-10L2 材質:変性PPE 標準価格26円/1枚 販売単位(100)	注文形式 CA-34 材質:PC 標準価格489円/1枚 販売単位(20)	材質:PVC 無地タイプ 注文形式 AM-10 線入りタイプ 注文形式 AM-10P7 寸法(0.5t×10W×1200L) 標準価格59円/1枚 販売単位(50) 寸法(0.5t×10W×670L) 標準価格40円/1枚 販売単位(50)
レール	止メ金具	ショートバー
材質:アルミA6063 DASタイプ DAVタイプ 標準価格742円/1本 販売単位(100) 標準価格736円/1本 販売単位(100) 上記標準価格はL=1000mmの場合 詳しくはA1-124ページ参照	材質:SPCC 注文形式 HDV-1 注文形式 GTY13 標準価格53円/1個 販売単位(100) 標準価格50円/1個 販売単位(100)	形:SB7A-* 形:SBR7A-* 形:□B7A-* 形:□BR7A-* * = 極数指定 □ = 色指定 詳しくはA1-125ページ参照

組端子台(工場組立出荷品)

PTU-10中間板と上記アクセサリ類をレール上に組付けた上完成品として納品する事ができます。(ショートバーは付きません)

注文形式:

PTUL2-10-□P

□ 極数記入

使用部品

中間板	PTU-10
側板	PTU-10L2
カバー	CA-34
記名板	AM-10
レール	DAV4
止メ金具	HDV-1

カバー、記名板、レールは指定極数(P数)に応じて当社で切断後組付けして出荷いたします。

端子台全長L

= 端子幅(7mm)×極数(P)+側板2枚(6mm)

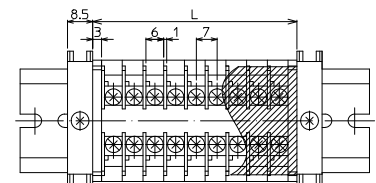
記名板の長さ=端子幅(7mm)×極数(P)+0.5

カバーの長さ=端子幅(7mm)×極数(P)+5

レール寸法はA1-17ページをご参照ください。

寸法表

極数P	1	2	3	4	5	6	7	8	9	10	11	12	13	14	15
端子全長L	13	20	27	34	41	48	55	62	69	76	83	90	97	104	111
極数P	16	17	18	19	20	21	22	23	24	25	26	27	28	29	30
端子全長L	118	125	132	139	146	153	160	167	174	181	188	195	202	209	216



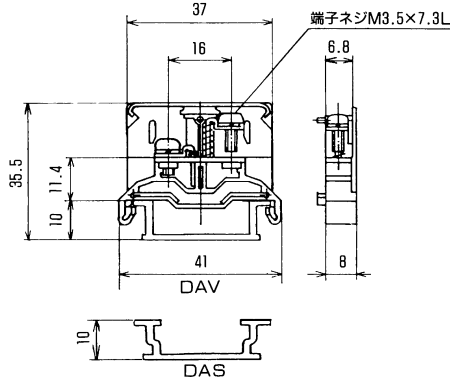
DIN35mm レール対応

PTU-20

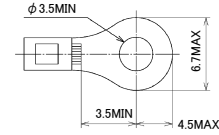
M3.5/2mm², 22A



標準価格44円/1個 販売単位(100)



■ 適合圧着端子



UL、CSA、TÜV認定品として使用する場合、圧着端子及びケーブルはそれぞれの規格認定品をご使用ください。



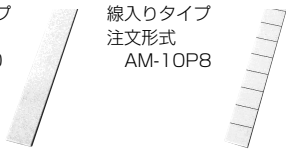
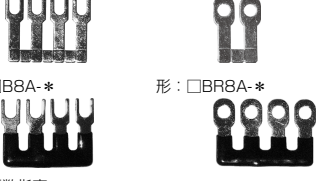

■ 定格 ○下記データは一般仕様が銅裸線及び圧着端子接続、UL、CSA、TÜV認定仕様が圧着端子接続によります。

	一般仕様		UL、CSA認定仕様	TÜV認定仕様
電線サイズ	1.25mm ²	2mm ²	AWG16~14(燃線)	AWG20~14(燃線)
定格絶縁電圧	AC・DC800V		AC・DC600V	AC・DC600V
定格通電電流	16A	22A	19A	22A

端子ネジ	M3.5×7.3L±ナベセムス
締付トルク	0.8~1.4N・m

※製品への一般仕様(絶縁電圧)の刻印は順次変更致します。(A-4ページ参照)

■ PTU-20適合アクセサリ RoHS 対応

側板	カバー	記名板 <small>L=25mm以上はA7-7ページ掲載</small>
注文形式 PTU-20L2 材質:変性PPE  標準価格26円/1枚 販売単位(100)	注文形式 CA-34 材質:PC  標準価格489円/1枚 販売単位(20)	材質:PVC 無地タイプ 注文形式 AM-10 線入りタイプ 注文形式 AM-10P8  寸法(0.5t×10W×1200L) 標準価格59円/1枚 販売単位(50) 寸法(0.5t×10W×670L) 標準価格40円/1枚 販売単位(50)
レール	止メ金具	ショートバー
材質:アルミA6063 DASタイプ 標準価格742円/1本 販売単位(100) DAVタイプ 標準価格736円/1本 販売単位(100) <small>上記標準価格はL=1000mmの場合 詳しくはA1-124ページ参照</small>	材質:SPCC 注文形式 HDV-1 標準価格53円/1個 販売単位(100) 注文形式 GTY13 標準価格50円/1個 販売単位(100)	形:SB8A-* 形:SBR8A-*  形:□B8A-* 形:□BR8A-*  * = 極数指定 □ = 色指定 <small>詳しくはA1-125ページ参照</small>

組端子台(工場組立出荷品)

PTU-20中間板と上記アクセサリ類をレール上に組付けた上完成品として納品する事ができます。(ショートバーは付きません)

注文形式:

PTUL2-20-□P

□ 極数記入

端子台全長L

= 端子幅(8mm)×極数(P)+側板2枚(6mm)

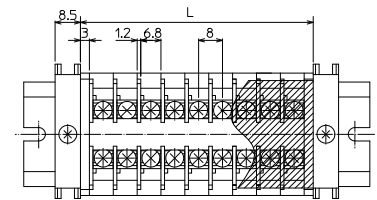
記名板の長さ=端子幅(8mm)×極数(P)+0.5

カバーの長さ=端子幅(8mm)×極数(P)+5

レール寸法はA1-17ページをご参照ください。

寸法表

極数P	1	2	3	4	5	6	7	8	9	10	11	12	13	14	15
端子全長L	14	22	30	38	46	54	62	70	78	86	94	102	110	118	126
極数P	16	17	18	19	20	21	22	23	24	25	26	27	28	29	30
端子全長L	134	142	150	158	166	174	182	190	198	206	214	222	230	238	246



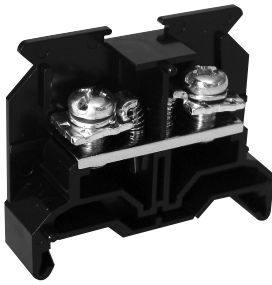
使用部品

中間板	PTU-20
側板	PTU-20L2
カバー	CA-34
記名板	AM-10
レール	DAV4
止メ金具	HDV-1

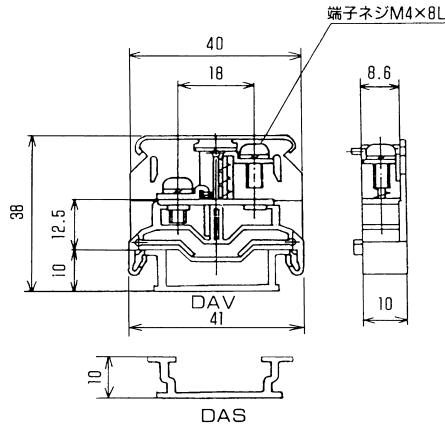
カバー、記名板、レールは指定極数(P数)に応じて当社で切断後組付けして出荷いたします。

PTU-30

M4/3.5mm², 30A



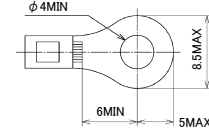
標準価格53円/1個 販売単位(100)



端子ネジM4×8L



■ 適合圧着端子



UL、CSA、TÜV認定品として使用する場合、圧着端子及びケーブルはそれぞれの規格認定品をご使用ください。




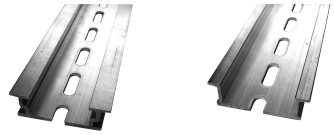



■ 定格 ○下記データは一般仕様が銅裸線及び圧着端子接続、UL、CSA、TÜV認定仕様が圧着端子接続によります。

	一般仕様		UL、CSA認定仕様	TÜV認定仕様
電線サイズ	2mm ²	3.5mm ²	AWG14~10(燃線)	AWG18~12(燃線)
定格絶縁電圧	AC・DC1000V		AC・DC600V	AC・DC600V
定格通電電流	22A	30A	27A	30A

端子ネジ	M4×8L±ナベムス
締付トルク	1.2~1.8N・m

※製品への一般仕様(絶縁電圧)の刻印は順次変更致します。(A-4ページ参照)

■ PTU-30適合アクセサリ RoHS 対応

側板	カバー	記名板 <small>L=25mm以上はA7-7ページ掲載</small>
注文形式 PTU-30L2 材質:変性PPE  標準価格27円/1枚 販売単位(100)	注文形式 CA-36 材質:PC  標準価格506円/1枚 販売単位(20)	材質: PVC 無地タイプ 注文形式 AM-10 線入りタイプ 注文形式 AM-10P10  寸法(0.5t×10w×1200L) 標準価格59円/1枚 販売単位(50) 寸法(0.5t×10w×670L) 標準価格40円/1枚 販売単位(50)
レール	止メ金具	ショートバー
材質:アルミA6063 DASタイプ DAVタイプ  標準価格742円/1本 販売単位(100) 標準価格736円/1本 販売単位(100) 上記標準価格はL=1000mmの場合 詳しくはA1-124ページ参照	材質:SPCC 注文形式 HDV-1 GTY13  標準価格53円/1個 販売単位(100) 標準価格50円/1個 販売単位(100)	形:SB10-* 形:SBR10-*  形:□B10-* 形:□BR10-*  * =極数指定 □ =色指定 詳しくはA1-125ページ参照

組端子台(工場組立出荷品)

PTU-30中間板と上記アクセサリ類をレール上に組付けた上完成品として納品することができます。(ショートバーは付きません)

注文形式:

PTUL2-30-□P

□ 極数記入

使用部品

中間板	PTU-30
側板	PTU-30L2
カバー	CA-36
記名板	AM-10
レール	DAV4
止メ金具	HDV-1

カバー、記名板、レールは指定極数(P数)に応じて当社で切断後組付けして出荷いたします。

端子台全長L

=端子幅(10mm)×極数(P)+側板2枚(6mm)

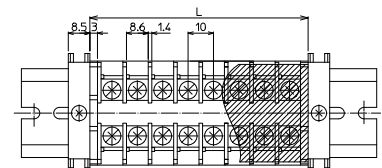
記名板の長さ=端子幅(10mm)×極数(P)+0.5

カバーの長さ=端子幅(10mm)×極数(P)+5

レール寸法はA1-17ページをご参照ください。

寸法表

極数P	1	2	3	4	5	6	7	8	9	10	11	12	13	14	15
端子全長L	16	26	36	46	56	66	76	86	96	106	116	126	136	146	156
極数P	16	17	18	19	20	21	22	23	24	25	26	27	28	29	30
端子全長L	166	176	186	196	206	216	226	236	246	256	266	276	286	296	306



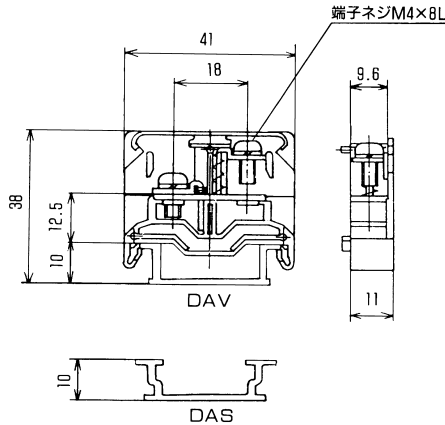
DIN35mmレール対応

PTU-40

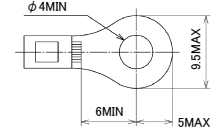
M4/5.5mm², 40A



標準価格62円/1個 販売単位(100)



■ 適合圧着端子



UL、CSA、TÜV認定品として使用する場合、圧着端子及びケーブルはそれぞれの規格認定品をご使用ください。

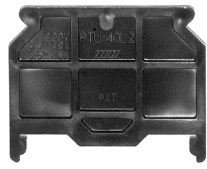



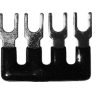
■ 定格 ○下記データは一般仕様で銅裸線及び圧着端子接続、UL、CSA、TÜV認定仕様は圧着端子接続によります。

	一般仕様		UL、CSA認定仕様	TÜV認定仕様
電線サイズ	3.5mm ²	5.5mm ²	AWG12~10(燃線)	AWG18~10(燃線)
定格絶縁電圧	AC・DC1000V		AC・DC600V	AC・DC600V
定格通電電流	30A	40A	35A	40A

端子ネジ	M4×8L±ナベムス
締付トルク	1.2~1.8N・m

*製品への一般仕様(絶縁電圧)の刻印は順次変更致します。(A-4ページ参照)

■ PTU-40適合アクセサリ RoHS 対応

側板	カバー	記名板 <small>L=25m以上はA7-7ページ掲載</small>
注文形式 PTU-40L2 材質:変性PPE  標準価格31円/1枚 販売単位(100)	注文形式 CA-36 材質:PC  標準価格506円/1枚 販売単位(20)	材質: PVC 無地タイプ 注文形式 AM-10 線入りタイプ 注文形式 AM-10P11  寸法(0.5t×10w×1200L) 標準価格59円/1枚 販売単位(50) 寸法(0.5t×10w×670L) 標準価格40円/1枚 販売単位(50)
レール	止メ金具	ショートバー
材質:アルミA6063 DASタイプ 標準価格742円/1本 販売単位(100) DAVタイプ 標準価格736円/1本 販売単位(100) <small>上記標準価格はL=1000mmの場合 詳しくはA1-124ページ参照</small>	材質:SPCC 注文形式 HDV-1 標準価格53円/1個 販売単位(100) 注文形式 GTY13 標準価格50円/1個 販売単位(100) 注文形式 GTY18 標準価格65円/1個 販売単位(50)	形:SB11-*  形:□B11-*  <small>詳しくはA1-125ページ参照</small>

組端子台(工場組立出荷品)

PTU-40中間板と上記アクセサリ類をレール上に組付けた上完成品として納品する事ができます。(ショートバーは付きません)

注文形式:

PTUL2-40-□P

□ 極数記入

端子台全長L

$$= \text{端子幅}(11\text{mm}) \times \text{極数}(P) + \text{側板}2\text{枚}(6\text{mm})$$

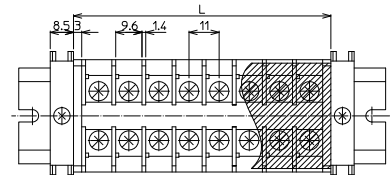
記名板の長さ=端子幅(11mm)×極数(P)+0.5

カバーの長さ=端子幅(11mm)×極数(P)+5

レール寸法はA1-17ページをご参照ください。

寸法表

極数P	1	2	3	4	5	6	7	8	9	10	11	12	13	14	15
端子全長L	17	28	39	50	61	72	83	94	105	116	127	138	149	160	171
極数P	16	17	18	19	20	21	22	23	24	25	26	27	28	29	30
端子全長L	182	193	204	215	226	237	248	259	270	281	292	303	314	325	336



使用部品

中間板	PTU-40
側板	PTU-40L2
カバー	CA-36
記名板	AM-10
レール	DAV4
止メ金具	HDV-1

カバー、記名板、レールは指定極数(P数)に応じて当社で切断後組付けして出荷いたします。

シリーズ
シターミナルブロック

DIN
35mm

JT

PTU

PUW

PT-SS

PTW-SS

PT

ATX-10

FPS

FP

VTZ

VTH

VTC

VT-5KD

VT

CTW

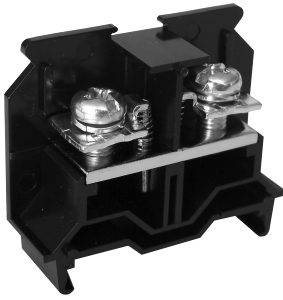
アクセサリ

ショートバー

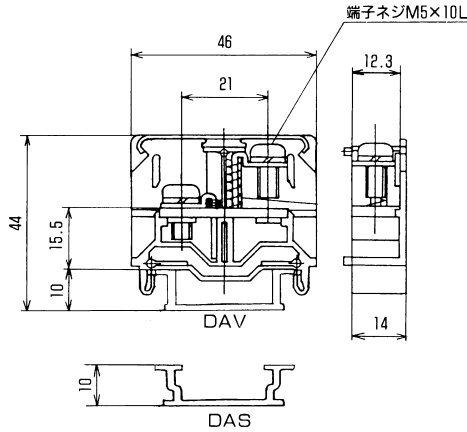
レール寸法
見易表

PTU-80

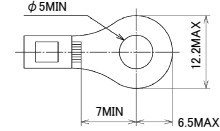
M5/14mm², 75A



標準価格90円/1個 販売単位(50)



■ 適合圧着端子



UL、CSA、TUV認定品として使用する場合、圧着端子及びケーブルはそれぞれの規格認定品をご使用ください。

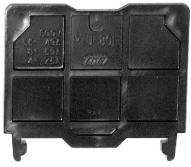


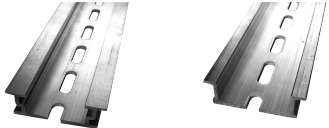


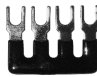
■ 定格 ○下記データは一般仕様が銅裸線及び圧着端子接続、UL、CSA、TUV認定仕様が圧着端子接続によります。

	一般仕様			UL、CSA認定仕様	TUV認定仕様
電線サイズ	5.5mm ²	8mm ²	14mm ²	AWG8~6(燃線)	AWG12~6(燃線)
定格絶縁電圧	AC・DC1000V			AC・DC600V	AC・DC600V
定格通電電流	40A	50A	75A	68A	75A

端子ネジ	M5×10L±ナベセムス
締付トルク	2.0~3.0N・m

※製品への一般仕様(絶縁電圧)の刻印は順次変更致します。(A-4ページ参照)

■ PTU-80適合アクセサリ **RoHS 対応**

側板	カバー	記名板 <small>L=25mm以上はA7-7ページ掲載</small>
注文形式 PTU-80L 材質:変性PPE  標準価格35円/1枚 販売単位(50)	注文形式 CA-40 材質:PC  標準価格529円/1枚 販売単位(20)	無地タイプ 注文形式 AM-10 材質:PVC  寸法(0.5t×10W×1200L) 標準価格59円/1枚 販売単位(50)
レール	止メ金具	ショートバー
材質:アルミA6063 DASタイプ DAVタイプ  標準価格742円/1本 販売単位(100) 標準価格736円/1本 販売単位(100) 上記標準価格はL=1000mmの場合 詳しくはA1-124ページ参照	材質:SPCC 注文形式 HDV-1 注文形式 GTY13 注文形式 GTY18  標準価格53円/1個 販売単位(100) 標準価格50円/1個 販売単位(100) 標準価格65円/1個 販売単位(50)	形:SB14-*  形:□B14-*  詳しくはA1-125ページ参照

組端子台(工場組立出荷品)

PTU-80中間板と上記アクセサリ類をレール上に組付けた上完成品として納品する事ができます。(ショートバーは付きません)

注文形式:

PTUL-80-□P

□ 極数記入

使用部品

中間板	PTU-80
側板	PTU-80L
カバー	CA-40
記名板	AM-10
レール	DAV4
止メ金具	HDV-1

カバー、記名板、レールは指定極数(P数)に応じて当社で切断後組付けして出荷いたします。

端子台全長L

= 端子幅(14mm)×極数(P)+側板2枚(6mm)

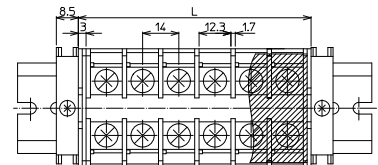
記名板の長さ=端子幅(14mm)×極数(P)+0.5

カバーの長さ=端子幅(14mm)×極数(P)+3

レール寸法はA1-17ページをご参照ください。

寸法表

極数P	1	2	3	4	5	6	7	8	9	10	11	12	13	14	15
端子全長L	20	34	48	62	76	90	104	118	132	146	160	174	188	202	216
極数P	16	17	18	19	20	21	22	23	24	25	26	27	28	29	30
端子全長L	230	244	258	272	286	300	314	328	342	356	370	384	398	412	426



■レール寸法表【PTU】 / 【レール穴 4mm用】

取付け寸法P	レール種類	DAV4・DAS4						レール種類	取付け寸法P
	止め金具	HDV-1	HDV-1	HDV-1	HDV-1	HDV-1	HDV-2	止め金具	
レール寸法L	レール寸法L	PTU-10	PTU-20	PTU-30	PTU-40	PTU-80	PTU-100	レール寸法L	
50	60	1.2.3	1.2	1.2	1.2	1	1	60	50
70	80	4.5.6	3.4.5	3.4	3	2.3	2	80	70
90	100	7.8.9	6.7	5.6	4.5	4	3	100	90
110	120	10.11	8.9.10	7.8	6.7	5	4	120	110
130	140	12.13.14	11.12	9.10	8.9	6.7	5	140	130
150	160	15.16.17	13.14.15	11.12	10.11	8	6	160	150
170	180	18.19.20	16.17	13.14	12.13	9.10	7	180	170
190	200	21.22.23	18.19.20	15.16	14	11	8	200	190
210	220	24.25.26	21.22	17.18	15.16	12.13	9	220	210
230	240	27.28.29	23.24.25	19.20	17.18	14	10	240	230
250	260	30.31	26.27	21.22	19.20	15	11	260	250
270	280	32.33.34	28.29.30	23.24	21.22	16.17	12	280	270
290	300	35.36.37	31.32	25.26	23	18	13	300	290
310	320	38.39.40	33.34.35	27.28	24.25	19.20	14	320	310
330	340	41.42.43	36.37	29.30	26.27	21	15	340	330
350	360	44.45.46	38.39.40	31.32	28.29	22.23	16	360	350
370	380	47.48.49	41.42	33.34	30.31	24	17	380	370
390	400	50.51	43.44.45	35.36	32.33	25	18	400	390
410	420	52.53.54	46.47	37.38	34	26.27	19	420	410
430	440	55.56.57	48.49.50	39.40	35.36	28	20.21	440	430
450	460	58.59.60	51.52	41.42	37.38	29.30	22	460	450
470	480	61.62.63	53.54.55	43.44	39.40	31	23	480	470
490	500	64.65.66	56.57	45.46	41.42	32.33	24	500	490
510	520	67.68.69	58.59.60	47.48	43	34	25	520	510
530	540	70.71	61.62	49.50	44.45	35	26	540	530
550	560	72.73.74	63.64.65	51.52	46.47	36.37	27	560	550
570	580	75.76.77	66.67	53.54	48.49	38	28	580	570
590	600	78.79.80	68.69.70	55.56	50.51	39.40	29	600	590
610	620	81.82.83	71.72	57.58	52.53	41	30	620	610
630	640	84.85.86	73.74.75	59.60	54	42.43	31	640	630
650	660	87.88.89	76.77	61.62	55.56	44	32	660	650
670	680	90.91	78.79.80	63.64	57.58	45	33	680	670
690	700	92.93.94	81.82	65.66	59.60	46.47	34	700	690
710	720	95.96.97	83.84.85	67.68	61.62	48	35	720	710
730	740	98.99.100	86.87	69.70	63	49.50	36	740	730
750	760	101.102.103	88.89.90	71.72	64.65	51	37	760	750
770	780	104.105.106	91.92	73.74	66.67	52.53	38	780	770
790	800	107.108.109	93.94.95	75.76	68.69	54	39	800	790
810	820	110.111	96.97	77.78	70.71	55	40.41	820	810
830	840	112.113.114	98.99.100	79.80	72.73	56.57	42	840	830
850	860	115.116.117	101.102	81.82	74	58	43	860	850
870	880	118.119.120	103.104.105	83.84	75.76	59.60	44	880	870
890	900	121.122.123	106.107	85.86	77.78	61	45	900	890
910	920	124.125.126	108.109.110	87.88	79.80	62.63	46	920	910
930	940	127.128.129	111.112	89.90	81.82	64	47	940	930
950	960	130.131	113.114.115	91.92	83	65	48	960	950
970	980	132.133.134	116.117	93.94	84.85	66.67	49	980	970
990	1000	135.136.137	118.119.120	95.96	86.87	68	50	1000	990

■レール寸法表【PTU】 / 【レール穴 5mm用】

	レール種類		DAV5・DAS5						レール種類	
	止め金具		HDV-1	HDV-1	HDV-1	HDV-1	HDV-1	HDV-2	止め金具	
取付け寸法P	レール寸法L	PTU-10	PTU-20	PTU-30	PTU-40	PTU-80	PTU-100	レール寸法L	取付け寸法P	
DIN 35mm	60	80	1.2.3	1.2	1.2	1.2	1	1	80	60
JT	80	100	4.5.6	3.4.5	3.4	3	2.3	2	100	80
PTU	100	120	7.8.9	6.7	5.6	4.5	4	3	120	100
PUW	120	140	10.11	8.9.10	7.8	6.7	5	4	140	120
PT-SS	140	160	12.13.14	11.12	9.10	8.9	6.7	5	160	140
PTW-SS	160	180	15.16.17	13.14.15	11.12	10.11	8	6	180	160
PT	180	200	18.19.20	16.17	13.14	12.13	9.10	7	200	180
ATX-10	200	220	21.22.23	18.19.20	15.16	14	11	8	220	200
FPS	220	240	24.25.26	21.22	17.18	15.16	12.13	9	240	220
FP	240	260	27.28.29	23.24.25	19.20	17.18	14	10	260	240
VTZ	260	280	30.31	26.27	21.22	19.20	15	11	280	260
VTH	280	300	32.33.34	28.29.30	23.24	21.22	16.17	12	300	280
VTC	300	320	35.36.37	31.32	25.26	23	18	13	320	300
VT-5KD	320	340	38.39.40	33.34.35	27.28	24.25	19.20	14	340	320
VT	340	360	41.42.43	36.37	29.30	26.27	21	15	360	340
CTW	360	380	44.45.46	38.39.40	31.32	28.29	22.23	16	380	360
アクセサリ	380	400	47.48.49	41.42	33.34	30.31	24	17	400	380
ショートバー	400	420	50.51	43.44.45	35.36	32.33	25	18	420	400
レール寸法早見表	420	440	52.53.54	46.47	37.38	34	26.27	19	440	420
	440	460	55.56.57	48.49.50	39.40	35.36	28	20.21	460	440
	460	480	58.59.60	51.52	41.42	37.38	29.30	22	480	460
	480	500	61.62.63	53.54.55	43.44	39.40	31	23	500	480
	500	520	64.65.66	56.57	45.46	41.42	32.33	24	520	500
	520	540	67.68.69	58.59.60	47.48	43	34	25	540	520
	540	560	70.71	61.62	49.50	44.45	35	26	560	540
	560	580	72.73.74	63.64.65	51.52	46.47	36.37	27	580	560
	580	600	75.76.77	66.67	53.54	48.49	38	28	600	580
	600	620	78.79.80	68.69.70	55.56	50.51	39.40	29	620	600
	620	640	81.82.83	71.72	57.58	52.53	41	30	640	620
	640	660	84.85.86	73.74.75	59.60	54	42.43	31	660	640
	660	680	87.88.89	76.77	61.62	55.56	44	32	680	660
	680	700	90.91	78.79.80	63.64	57.58	45	33	700	680
	700	720	92.93.94	81.82	65.66	59.60	46.47	34	720	700
	720	740	95.96.97	83.84.85	67.68	61.62	48	35	740	720
	740	760	98.99.100	86.87	69.70	63	49.50	36	760	740
	760	780	101.102.103	88.89.90	71.72	64.65	51	37	780	760
	780	800	104.105.106	91.92	73.74	66.67	52.53	38	800	780
	800	820	107.108.109	93.94.95	75.76	68.69	54	39	820	800
	820	840	110.111	96.97	77.78	70.71	55	40.41	840	820
	840	860	112.113.114	98.99.100	79.80	72.73	56.57	42	860	840
	860	880	115.116.117	101.102	81.82	74	58	43	880	860
	880	900	118.119.120	103.104.105	83.84	75.76	59.60	44	900	880
	900	920	121.122.123	106.107	85.86	77.78	61	45	920	900
	920	940	124.125.126	108.109.110	87.88	79.80	62.63	46	940	920
	940	960	127.128.129	111.112	89.90	81.82	64	47	960	940
	960	980	130.131	113.114.115	91.92	83	65	48	980	960
	980	1000	132.133.134	116.117	93.94	84.85	66.67	49	1000	980